



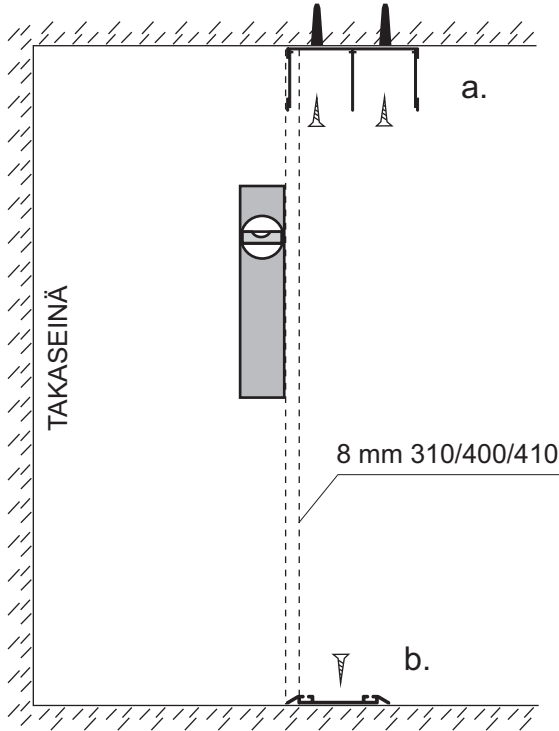
ALULINE ALUMIINIKEHYKSET

LIUKUOVIKEHYS
300/310/400/410

Ecolam®

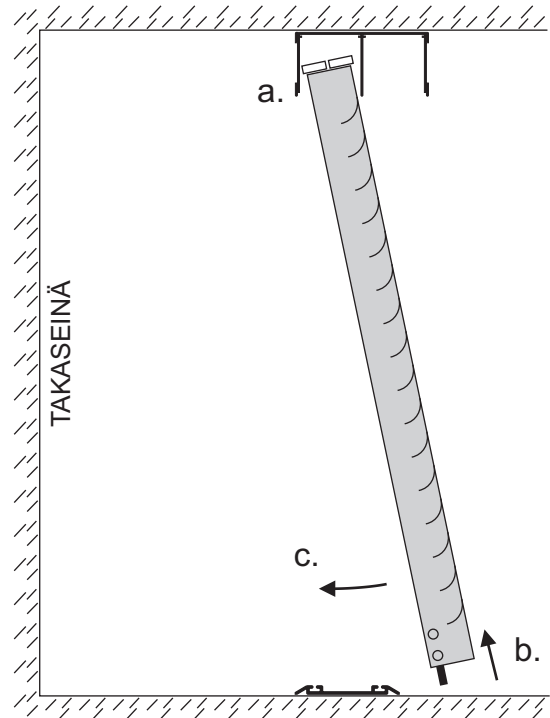
Vasarakankaantie 10
83700 Polvijärvi
ecolam@hahle.com www.hahle.com

1. a. Asenna yläkisko. Käytä kiinnityksessä tarvittaessa tulppia.
b. Asenna alakisko. Huomaa rajoitinjousien sijainti kiskossa.
KOLMEN OVEN RYHMÄSSÄ, TULEE ASENTAA KAKSI OVEA TAEMPAAN URAAN JA YKSI ETEEN!

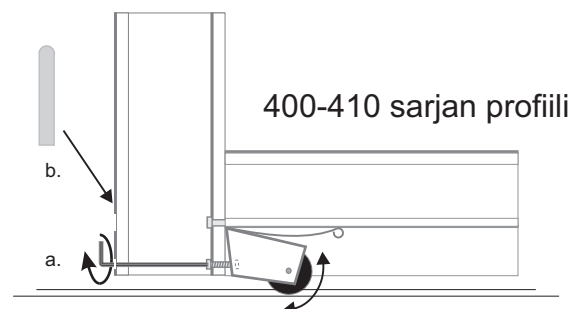
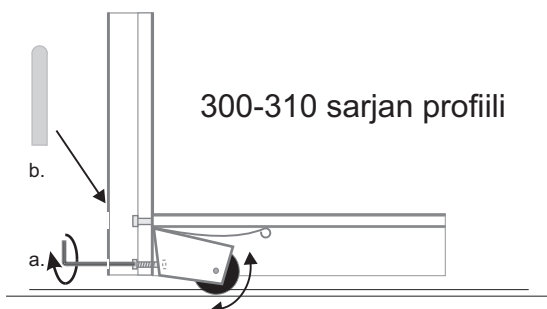


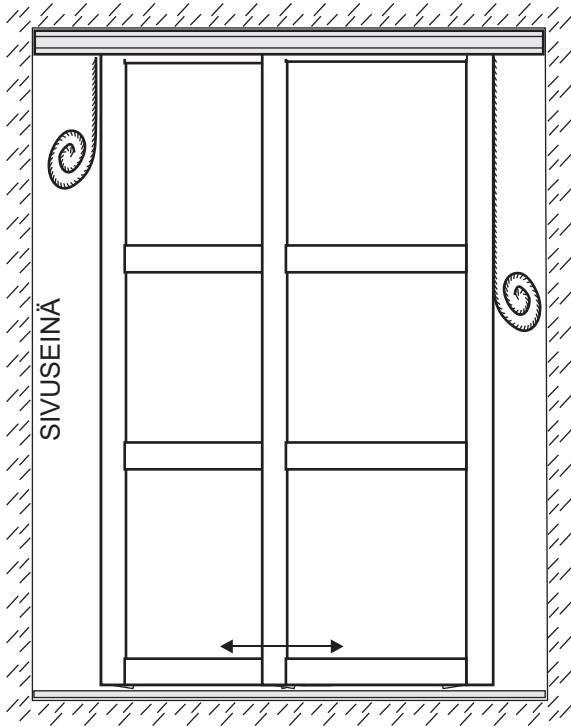
- i** 300 sarjassa kiskojen takareunojen tule sijaista tarkasti pystylinjassa toisiinsa nähden.
HUOM!
310, 400 ja 410 sarjassa alakisko siirtyy 8 mm eteenpäin.

2. Asenna ensin takimmainen ovi paikalleen:
 - a. Aseta oven yläreuna kiskoon.
 - b. Paina alareunan pyörät oven sisään.
 - c. Aseta ovi kohdalleen.
 Asenna etummainen ovi samalla tavalla.



3. Säädä oven asento:
 - a. Alakiskoon tulevien kantavien pyörien säätöruuveja kiertämällä (alempi ruuvi) voidaan oven reuna säätää sivuseinän/ -levyn suuntaiseksi. Säätäminen onnistuu helpommin kun ovea vähän nostetaan (kevennetään) säädettävästä kulmasta.
 - b. Kiinnitä reikien peitelevyt paikalleen.





4. Asenna pölynestokarvanauhat oven reunaan alkaen yläkiskon kohdalta. Huomioi että nauha tulee niihin kaikkiin oven reunoihin joiden halutaan menevät pystyseiniä/ -levyä vasten.

Leikkaa alapää veitsellä sopivan mittaiseksi.

5. a. Liu'uta alakiskossa olevat jarrujouset paikalleen. Asenna jousi sellaiselle etäisyydelle kiskoon, että ovi pysähtyy n. 5 mm irti aukon sivuseinästä /-levystä.
- b. Näin asennettuna ovi sulkeutuu mutta ei kolahda pystyseiniään/-levyyn.

